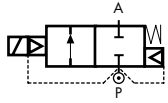


## 2/2 WEGE ZWANGSGESTEUEERTES MAGNETVENTIL, G 1/4" ÷ G 1"



stromlos geschlossen

TYP: D187/188/189/190/192/293

### TECHNISCHE SPEZIFIKATIONEN

- Medien: Wasser, Öl, Luft
- Medientemperatur: -10°C ÷ +90°C
- Umgebungstemperatur: -10°C ÷ +50°C
- Werkstoff Ventilkörper: Messing (CW617N EN 12165)
- Werkstoff Anker: Edelstahl
- Werkstoff Ankerdichtung: FKM
- Werkstoff Hauptdichtung und Membrane: NBR
- Spuleleistungsaufnahme: AC 18VA (Betrieb)  
AC 36VA (Anzug)  
DC 14w
- Schutzart: IP 65 (mit Gerätestecker)

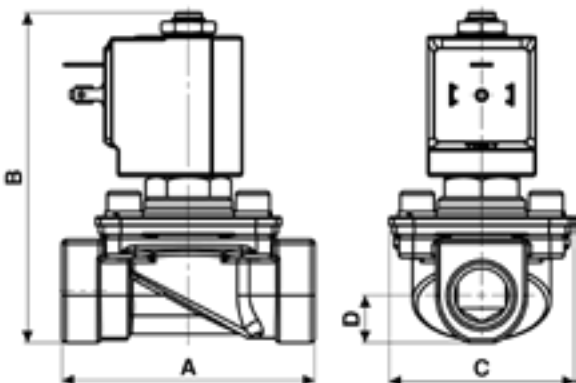
### WEITERE AUSFÜHRUNGEN

- EPDM-Dichtung für Luft und Heißwasser bis MAX 120°C (z.B. Bezeichnung D188DEW)
- FKM-Dichtung für Luft, Wasser und Öl bis MAX 130°C (z.B. Bezeichnung D187DVW)
- DC MAX 6 barg für D187 ÷ 192 (z.B. Bez. C D187DBW)
- DC MAX 3,5 barg für D293 (z.B. Bez. C D293DBY)
- (\*) Schließdämpfung Standard bei Typ "D293"
- Ausführung für Vakuum Differenzdruck MIN 0 bar / MAX -0,95 bar (z.B. Bez. D190DBWL, Durchflussrichtung unter Sitz 2 → 1)



### AUSWAHLTABELLE

VENTIL	G Anschluss	Nennweite	Kvs-Wert	Zulässiger Differenzdruck			MAGNETSPULE	
				min	max AC	max DC	Bezeichnung	[Volts/Hz]
Bezeichnung	[ISO 228 G]	[mm]	[l/min]	[barg]	[barg]	[barg]	Bezeichnung	[Volts/Hz]
D187DBW	1/4"	15	50	0	16	•	7200	24v 50/60Hz
D188DBW	3/8"	15	60	0	16	•	7400	110v 50Hz - 120v 60Hz
D189DBW	1/2"	15	65	0	16	•	7600	200v 50Hz - 220v 60Hz
D190DBW	3/4"	15	80	0	16	•	7700	230v 50Hz - 240v 60Hz
D192DBW kompakt	1"	15	85	0	16	•		
D293DBY (*)	1"	25	140	0	16	•		



### MASSE & GEWICHTE

G Anschluss	A	B	C	D	Gewicht
[ISO 228 G]	[mm]	[mm]	[mm]	[mm]	[kg]
1/4"	75	108	55	14	0.5
3/8"	75	108	55	14	0.5
1/2"	75	108	55	14	0.5
3/4"	85	108	55	21.5	0.8
1" kompakt	85	108	55	21.5	0.7
1"	100	113	70	21.5	1.2

Durchflussrichtung über Sitz 1 → 2